



# Überfüllsicherung-Flüssigkeitsfühler

AF23 R U748 ExG



- Unempfindlich auf Dampf, Tropfen, Schaum
- Unabhängig von Viskosität, el.-Leitfähigkeit, Brechungsindex und Farbe
- Keine bewegten Teile
- Kein Abgleich
- Elektro optischer Messfühler

## Einsatz

Mit dem Fühler AF23 R U748 können Flüssigkeiten wie z.B. mineralische Öle, Speiseöle, Flüssigkeiten in der Lebensmittelindustrie, Säuren, Laugen, Lösungsmittel usw. überwacht werden. Speziell für den Ex-Bereich und bei gewässerverschmutzenden Flüssigkeiten einsetzbar.

## Anwendung

Der Fühler, gefertigt in der Standardversion Stahl rostfrei, wird in Tanklager, Tankschiffe, Rohrleitungen eingesetzt. Lecküberwachung von Auffangwannen, Überwachung von Hochtanks, Trockenlaufschutz für Pumpen. Überwachung von Flüssigkeitsniveaus jeglicher Art, bei komplexen schwierigen Umweltbedingungen eingesetzt. Der Flüssigkeitsfühler wird ausschliesslich mit dem Enraf Steuergerät U744 betrieben.

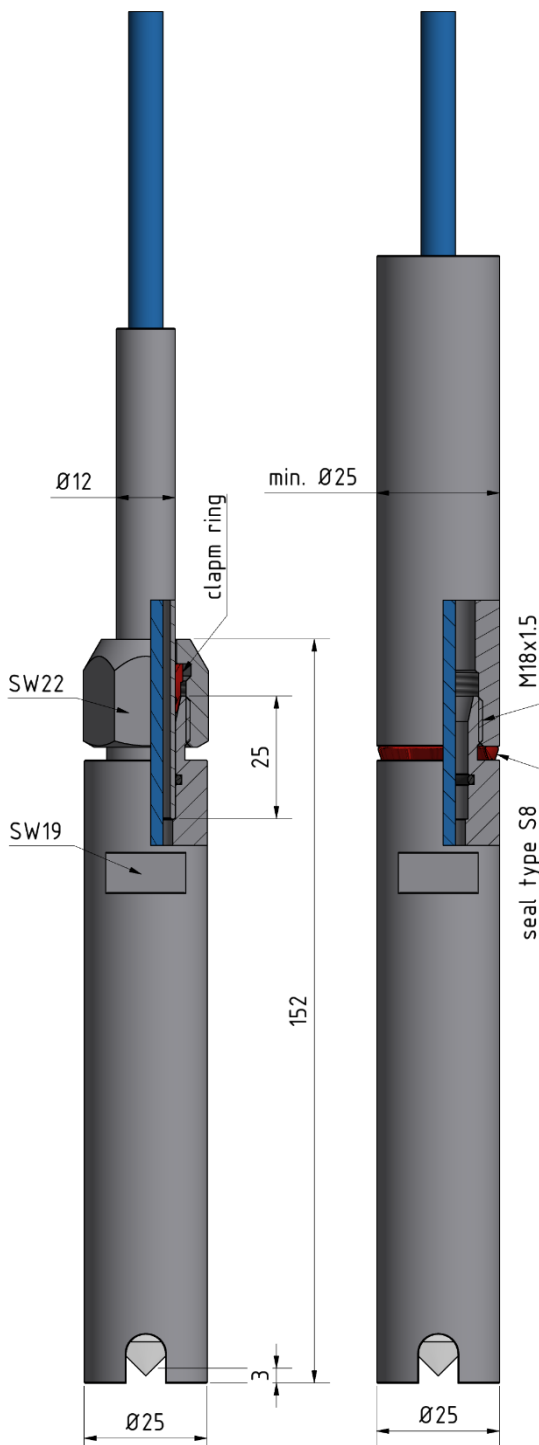


## Typenschlüssel: AF23 R U748

AF		Aquasant Fühler
23		Elektro optischer Flüssigkeitsfühler mit Kopplerelektronik in Fühlerhülse, mit 5 m Anschlusskabel blau
R		Sensormaterial mediumberührend: Stahl rostfrei 316L
U748		zum Anschluss an U744 Enraf-Nonius Steuergerät mit Betriebsspannung 5V

SVTI-Zulassung (BUVAL) KVV-Nr.:  
ATEX Ex-Schutz:

Spezialfüllsicherung 302.004.15 / Leckanzeigesystem 321.003.15  
SEV 16 ATEX 0151 X; Ex II 1/2G Ex ia op is IIC T4 Ga/Gb, CE 1254



## Technische Daten

Bauart Fühler mit Präzisionsoptik, in Stahl rostfrei

Schutzart IP68

Dichtung Klemmring  $\varnothing$  12 mm Verschraubung PTFE-Paste speziell  
oder für Schifffahrt Metallringdichtung Typ S8

Klemmring Mutter Anzugsmoment 90 Nm Gewinde gefettet

Fühlerspitzdichtung Grafit

Sensor Material Stahl rostfrei 316L/ Fühlerspitze-Quarz-Glas

Temperaturbereich  
-30 .. +70 °C Medium

Reinigungstemperatur 210 °C max. 10 min drucklos sterilisiert

Druck -1 bar bis max. 20 bar

Messprinzip Elektrooptisch 940 nm

Anschluss an U744 Enraf 19" Steuergerät

Einsatz Ort Outdoor / Indoor

Einbaulage Waagrecht bis Senkrecht

Ex-Schutz Fühler Nenndaten  $U_i = 5.0V$ ,  $I_i = 88 \text{ mA}$ ,  $L_i = 0$ ,  $C_i = 0$

Maximale Leitungslänge 1000 m /  $3 \times 0,75 \text{ mm}^2$  Li YY PVC blau  
A- $\varnothing = 7 \text{ mm} \pm 0,2 \text{ mm}$ , Adernfarben: blau/grün/schwarz

Artikel-Nr. 10 23 05

## Messeinrichtung

Das Messsystem besteht aus AF23R-U748-Fühler, mit Anschlusskopf und dem Steuergerät U744 in der nicht Ex-Zone. Die Kabellänge für Ex ia Anwendung ist max. 1000 m.

## Funktion

Das Prinzip nach dem Brechungsgesetz wird der IR-Lichtstrahl optisch im 90° Glaskegel totalreflektiert (Einfallswinkel  $\alpha$  grösser als Grenzwinkel  $\alpha_G$ ) bei Gasförmigem Medium am Glaskegel. Durch zweifache Totalreflexion gelangt der IR-Lichtstrahl zum Empfänger zurück somit wird das Signal als Leermeldung ausgewertet.

Taucht die Fühlerspitze in Flüssigkeit, wird der IR-Lichtstrahl an der Grenzfläche gebrochen und strahlt in die Flüssigkeit. Folglich Unterbricht der IR-Lichtstrahl; somit wird eine Vollmeldung angezeigt.

## Einbauhinweise

- Einbau von oben nach unten hängend verschraubt montiert
- Bei der Installation muss der Umgang mit dem Flüssigkeitsfühler entsprechend vorsichtig sein
- Die Flüssigkeitsfühler der Typen AF\*BV\*, AKK oder AKS mit Aluminiumkopf so installiert werden, dass sie vor Schlag oder Abrieb geschützt sind.
- Bei den Typen AF\*P1 \*, S, BV mit Gehäuse aus Teflon, Polyamide oder Polyester ist die Elektrostatik zu beachten und eine elektrostatische Aufladung zu verhindern. Warnung vor elektrostatischer Aufladung.
- Es sind die firmeninternen Montagerichtlinien anzuwenden
- Interne sowie SUVA-Sicherheitsvorschriften für geöffnete Schächte beachten
- Umgebungstemperatur: Max. zulässige Temperatur im Anschlusskopf darf +80 °C nicht überschreiten
- Die Funktionsprüfung ist mit eingebauter Sonde durchzuführen

## Ausbauhinweise

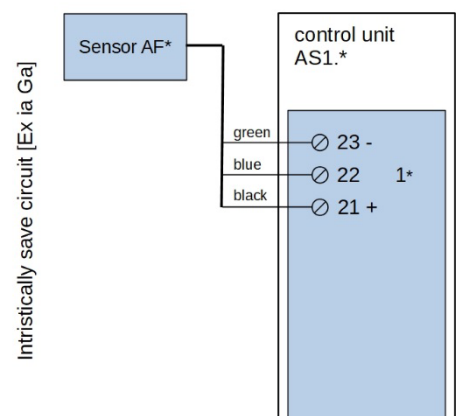
- Schacht öffnen mit Wasser spülen gem. Betriebsvorschrift (interne Sicherheitsvorschrift beachten)
- Elektrische Anschlüsse lösen. Sonde ausbauen
- Bei Rücksendungen von Reparaturen, müssen die Sicherheitsdatenblätter zum Personenschutz beigelegt werden

## Elektrische Hinweise

- Verdrahtung nach Prinzipschema und Erdungsschema
- Pinbelegung von Cannon Stecker 6-pol: **A = blau [22]** / **B = schwarz [21]** / **C = grün [23]**
- Das Anschlusskabel muss die Anforderungen am Einsatzort erfüllen min. 0.75 mm<sup>2</sup>
- Gehäusedeckel unter [Ex ia] darf in der Ex-Zone unter Spannung geöffnet werden
- Ausgangssignal vom Steuergerät Impulsmoduliertes Signal  $U \leq 5.0 \text{ V}$

## Prinzipschema

Sondenanschluss an Auswertegerät Enraf U744  
19"-Rack Einschub



## Zertifikate

### Explosionsschutz (ATEX)

EG-Baumusterprüfbescheinigung SEV 16 ATEX 0151 X  
- Ex-Zertifizierung gemäss Richtlinie 2014/34 EU  
- Prüfbericht Nr.: 16-Ex-082.01

### CE-Zeichen

Die Sonde erfüllt die Gesetzlichen Anforderungen nach den EG-Richtlinien. CE 1254

