



# Niveauekontrollsystem

AS88-6-2010

- 230 V Ausführung
- Kompakt Gerät
- Grenzwert mit Relais
  
- AS6.2
- AF26 R / GF26
- SQV 83/15
- Technische Informationen
- Bedienung
- Inbetriebnahme
- Installation / Montage

**Für die Ampullen- und Fläschchen-abfüllmaschinen  
Kompaktgerät in Tischgehäuse mit Levelsteuerung,  
und integrierter Ventil-Steuerung**



**Vertrieb:** **Aquasant Messtechnik AG**  
Hauptstrasse 22  
CH - 4416 Bubendorf  
  
T +41 (0)61 935 5000  
F +41 (0)61 931 2777  
info@aquasant-mt.com  
www.aquasant-mt.com



**Produktion:** **Aquasant Messtechnik AG**

**Manual Nr.:** VDB-AS88-6-2010-230V.docx

**Version:** 18227/4

**Seiten:** 10

**Autor:** Rgl

**Änderungen:** Änderungen vorbehalten

Sehr geehrter Kunde

Wir gratulieren Ihnen! Mit diesem System haben Sie ein Spitzengerät der bekannten Serie **AS** der Firma **Aquasant Messtechnik AG** gewählt.



Wenn Sie diese Betriebsanleitung sorgfältig durchlesen und beachten, dann werden Sie mit dem **AS 88-6-2010** ein einwandfrei funktionierendes System besitzen.

Noch etwas ist wichtig zu wissen:

Sollten einmal (entgegen allen Erwartungen) irgendwelche Störungen auftreten, dann ist der **Aquasant Messtechnik AG**-Kundendienst für Sie da ... noch lange nach dem Kauf Ihres **AS 88-6-2010 Kompaktsystems**.

## 1. Kompaktgerät Typ AS 88-6-2010

Drucklose Flüssigkeitszuführung für  
Ampullenfüllmaschinen

## 2. Elektrischer und pneumatischer Anschluss



Betriebsspannung 230 V  $\pm$  10 % 50Hz  
Anschlüsse: (L) braun, (N) helblau und Erde gelb-  
grün

Steuerdruckluft 4 - 6 bar (ölfrei) / Druckluftschlauch  
 $\varnothing$  4/6, am Eingang  
COMPRESSED AIR anschliessen  
Die Steuerabluft wird durch den Ausgang  
EXHAUST AIR abgeführt  
(Produktventil drucklos geschlossen)

### 3. Funktionskontrolle ohne Flüssigkeit

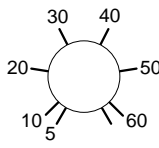
grüne Anzeige EIN

rote Anzeige Vollmeldung

Fühlertestest

● ON

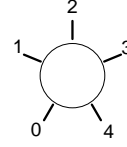
● LEVEL ALARM




VALVE TIME LAG

**LIQUID LEVEL CONTROL UNIT**  
Typ AS 88-6-2010

● SENSOR TEST



SENSITIVITY



Hauptstrasse 22; CH-4416 Bubendorf  
Tel.: +41 (0) 61 935 5000  
Fax: +41 (0) 61 931 2777  
Email: info@aquasant-mt.com

www.aquasant-mt.com

Serie No° :

Sens. Einstellung  
gemäss Tabelle

Ventilzeitverzögerung  
5 – 60 s

1. Betriebsspannung und -druck einschalten
  - Anzeige ON/OFF (grün) leuchtet, LEVEL INDICATION (rot) leuchtet, wenn der IR-Detektor nicht auf dem Glasfühler steckt
2. IR-Detektor auf den Glasfühler schieben und mit leichter Drehbewegung fixieren (Klemmverschraubung)
  - Anzeige LEVEL INDICATION (rot) erlischt (Leermeldung)
  - Produktventil (Schlauchquetschventil) öffnet
3. Ventilzeitverzögerung (VALVE TIME LAG) auf 5 s stellen
4. Taste SENSOR TEST kurz drücken
  - Anzeige LEVEL INDICATION leuchtet kurz auf (Simulation Vollmeldung)
  - Produktventil schliesst und öffnet nach der eingestellten Zeit wieder

#### Sens Einstellung (Empfindlichkeit) für Flüssigkeitsfühler AF 26R

Produkteigenschaften	Sens.-Einstellung
Klare Flüssigkeiten	0
Flüssige Produkte, Lösungsmittel, Lösungen	
Klare Flüssigkeiten mit Gasblasenbildung am Fühlerkegel (bei Vakuum)	1 – 3
Begaste Flüssigkeiten	
Emulsionen / Suspensionen (produktbezogener Funktionstest muss durchgeführt werden)	2 – 4

- Sicherheit Vollmeldung bis max. Einstellung (4) gewährleistet
- Für klare Flüssigkeiten muss das Gerät unabhängig von der Sens.-Einstellung richtig funktionieren
- Schaltet das Gerät auf Sens. Stufe 4 nicht mehr auf Leermeldung muss der Sensor AF 26 oder das Glasgefäss GF 26 ersetzt werden.



AF 26 IR-Detektor in Halterung



AF 26 IR-Detektor auf den Glasfühler vorsichtig aufschieben und Klemmverschraubung leicht anziehen

**ACHTUNG! SICHERHEITSSCHALTUNG**

Das Produktventil bleibt geschlossen, wenn:

- Netz oder Druckluft nicht eingeschaltet
- IR-Detektor nicht korrekt angeschlossen oder montiert
- Zu starke Infraroteinstrahlung auf das Glasgefäß  
(z.B. starke Sonneneinstrahlung)
- Messelektronik defekt
- Fühler mit Flüssigkeit bedeckt (Vollmeldung)

**4. Funktionsablauf**

- Gefäß leer, LEVEL INDICATION (rot) dunkel
- Produktventil offen, das Glasgefäß wird gefüllt
- Erreicht das Flüssigkeitsniveau den Fühler, leuchtet die LEVEL INDICATION "rot" auf; das Produktventil schliesst
- Sinkt das Flüssigkeitsniveau unter den Glasfühler, erlischt die rote Anzeige LEVEL INDICATION (Leermeldung), und das Produktventil öffnet nach der eingestellten Zeitverzögerung erneut
- Die Ventil-Zeitverzögerung wird so eingestellt, dass mit dem entsprechenden Flüssigkeitsdurchsatz das Gerät max. 6 Schaltzyklen pro Minute ausführt

## 5. Inbetriebnahme



Das Glasgefäß ist in der Halterung in seiner Höhe verstellbar.

- 1 Zufluss via Produktventil SQV
- 2 Abfluss
- 3 Schlaucholiven für Schutzbegasung
- 4 AF 26 an Fühlerspitze montiert

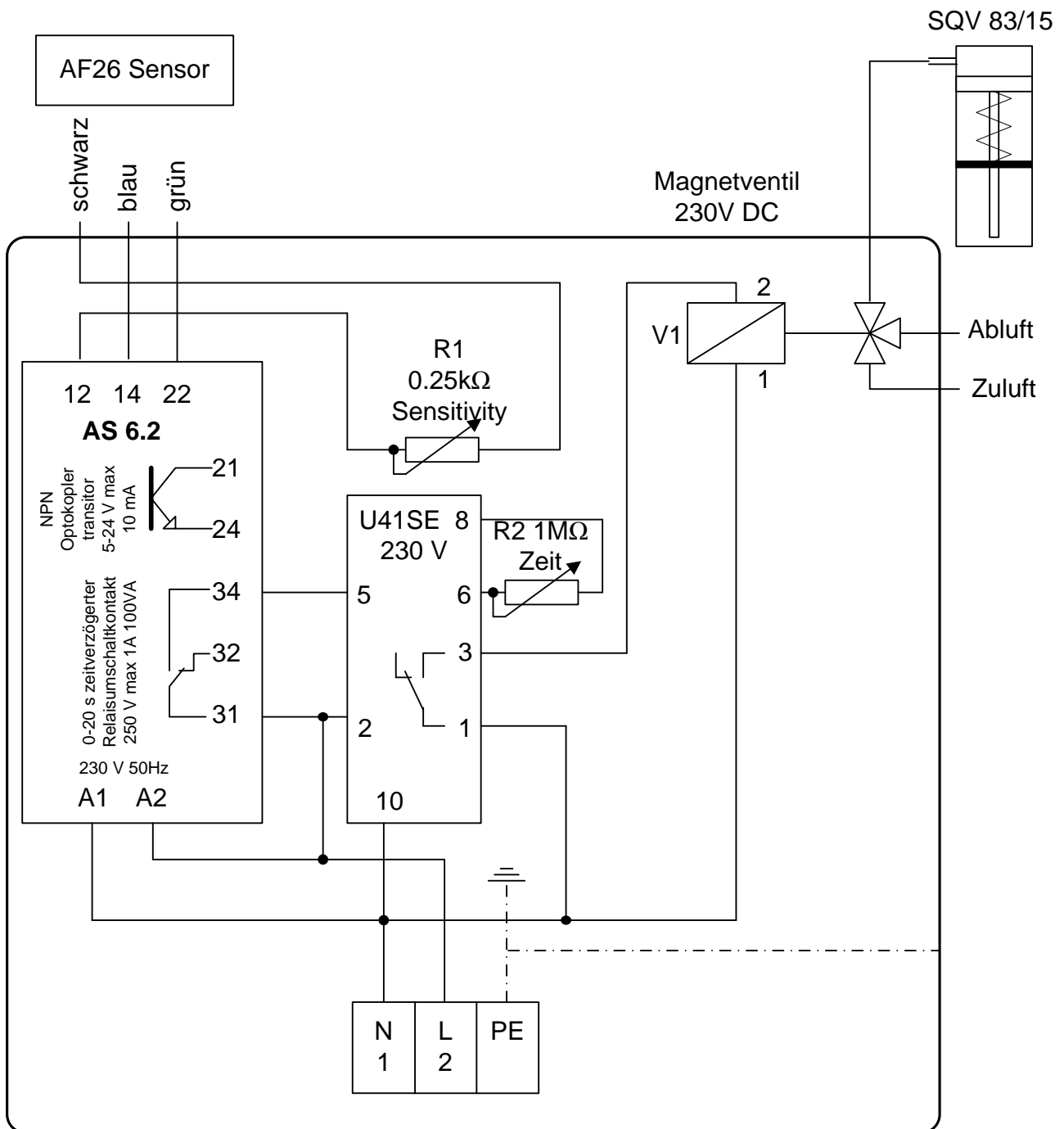


Produktventil SQV wird geöffnet und der Silikonschlauch  $\varnothing$  10/15 wird eingelegt



Anlage betriebsbereit

### 6. AS88-6-2010 NEx 230 V-Version Schema

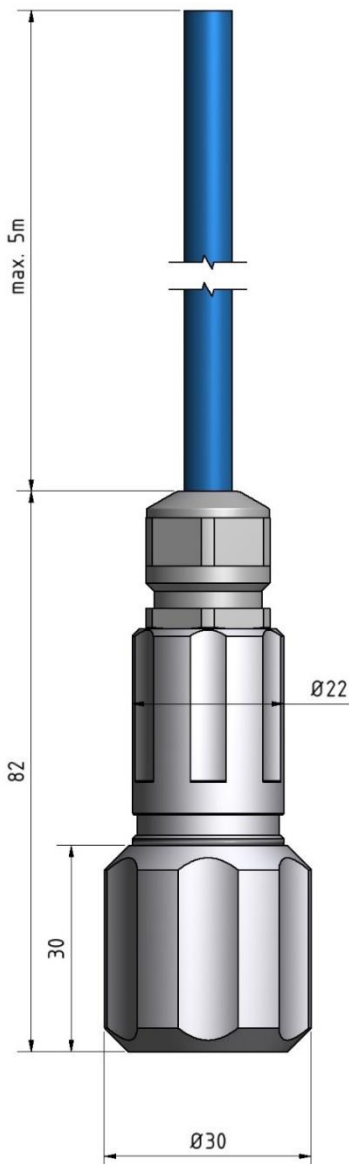


## 7. IR-Reflex-Detektor Typ AF 26R

- elektrooptisch
- kein Abgleich
- keine bewegliche Teile
- selbstüberwachend
- Einsatz nur mit Fühlerspitze

- Unempfindlich auf:**
- Dampf
  - Restflüssigkeit (Spritzer)
  - Schaum

- Unabhängig von:**
- Viskosität
  - elektrischer Leitfähigkeit
  - Brechungsindex und Farbe



**Einsatz:**

Voll-/Leermelder für Lösungsmittel, Lösungen, flüssige Chemikalien  
Bei Emulsionen oder Suspensionen sind produktbezogene Tests notwendig

**Sondenaufbau:**

Anschlusskabel 5m (max. Anschlusslänge 20m)  
Material: Str. 1.4435  
Spannzangensystem  
Dichtung VITON IP 65

**Temperaturbereich:**

-30 bis +80°C

**Anschluss:**

Steuergerät Typ:  
AS 1.1, AN 3, AS 8, AS21, AS51 – E24, AS83 - E24,  
AS88-6-2010

**Artikel-Nr.:**

01.40.10.2601 Typ AF26 IR-Detektor  
01.01.08.2602 Elektronikeinsatz zu AF 26  
04.40.29.011 Glasgefäß Typ: GF 26 sterilisierbar



## 8. Glasgefäß Typ GF 26

### Vorlaufgefäße für Abfüllmaschinen

- sterilisierbar
- für IR-Detektor AF 26
- Absorptionsfläche aussen
- 1 Auslauf-Olive  $\varnothing$  8/12 mm
- 1 Einlauf-Olive  $\varnothing$  8/12 mm
- 2 Belüftungs-Oliven  $\varnothing$  6/10 mm

#### Einsatz:

Vorlaufgefäße für Abfüllanlagen; Niveauekontrollsystem AS 88-6

#### Material

Schott Duran 50 Glas

#### Temperaturbereich:

–20 bis +80 °C Medium

#### Volumen:

Gesamt-Vol. 1000 ml / Arbeits-Vol. 450 – max 600 ml

#### Anschluss:

AF 26 IR-Detektor AS88-6

#### Schlauchanschluss:

Silikonschlauch LW 10 x 15 Wandstärke 2.5 mm; 55 - 60 Shore A

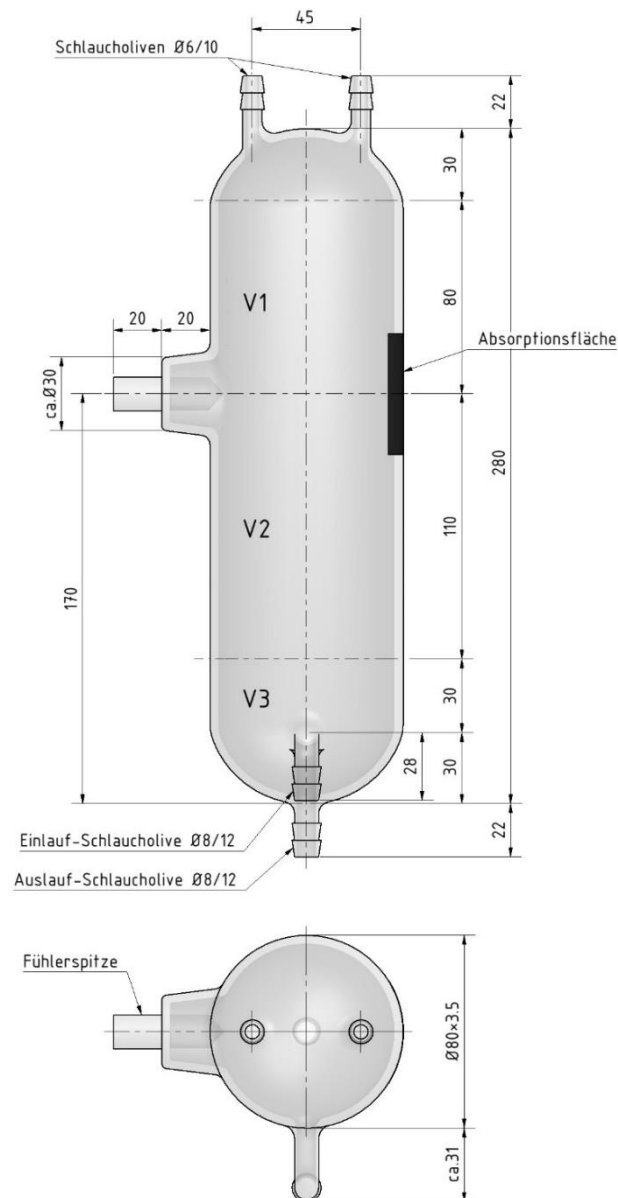
Silikonschlauch LW 8 x 12 Wandstärke 2 mm; 55 - 60 Shore A

#### GF 26 el. opt

Artikel-Nr.: 04.40.29.011

#### Bestehend aus Positionen:

1. Fühlerspitze eingeschmolzen  
Art.Nr.: 04.40.29.024
2. Absorptionsfläche schwarz aussen
3. Einlauf-Schlaucholive  $\varnothing$  8/12 mm
4. Auslauf-Schlaucholive  $\varnothing$  8/12 mm
5. Belüftung-Schlaucholive  $\varnothing$  6/10 mm



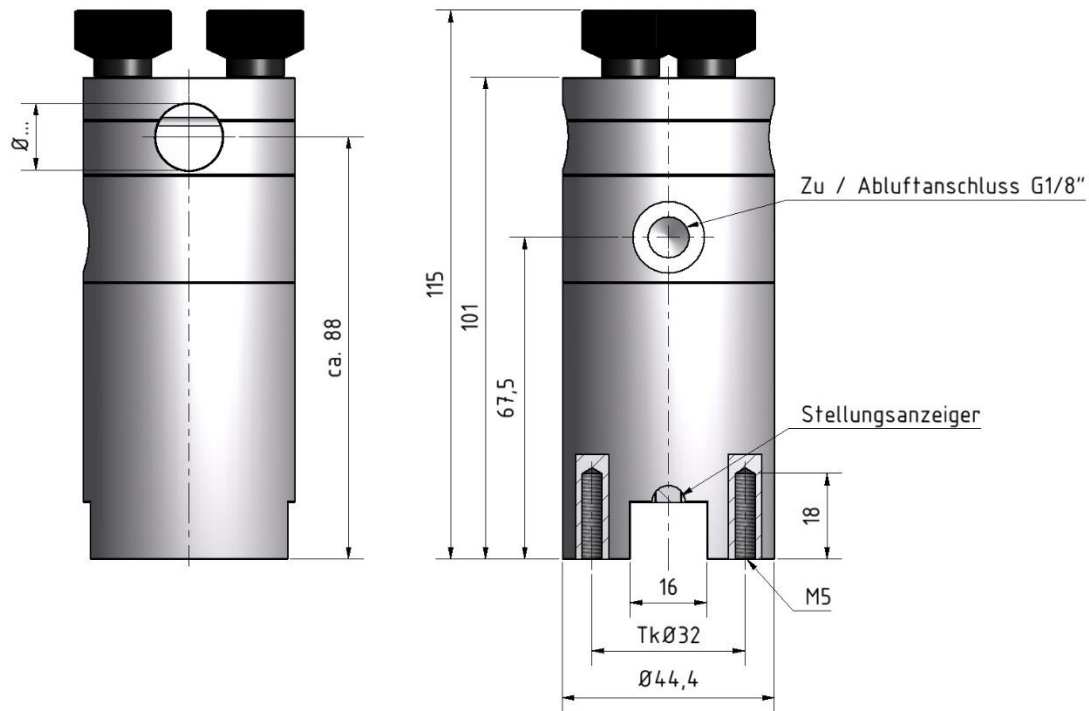
## 9. Schlauchquetschventil Typ SQV 83/15 für Silikonschlauch

Das Schlauchquetschventil wurde ursprünglich für die Arzneimittelabfüllung entwickelt.

Es lässt sich durch die Rändelschrauben einfach öffnen, so dass ein Silikonschlauch bequem eingelegt werden kann. Das Ventil ist mit einem Stellungsanzeiger ausgerüstet.

Eine konstante Schlauchquetschung setzt voraus, dass der von uns spezifizierte Silikonschlauch verwendet werden muss. Dadurch ist eine störungsfreie Funktion garantiert.

Dieses neue Schlauchquetschventil kann universell in Labor und Betrieb eingesetzt werden. Überall dort, wo Flüssigkeiten durch Silikonschläuche gefördert und dosiert werden, z.B. Chemikaliendosierung, Probeentnahme in der Abwassertechnik.



SQV 83/15 : 04.45.30.002

### Technische Daten:

Steuerdruck:	4 – 6 bar
Arbeitsdruck:	bis 1 bar
Silikonschlauch Aussen-Ø:	Ø15.0 ±0.5mm, Wand 3.0 ±0.5mm, peroxydvernetzt 60° ±5 Shore A
Zu- und Abluftanschluss:	4/6 mm
Schaltspiele:	bis 10'000 mit demselben Schlauch
Material:	Aluminium
Korrosionsschutz:	natur eloxiert
Ventilhöhe inkl. Rändelmutter:	116 mm
Ventildurchmesser:	Ø 45 mm
Gewicht::	410 gr