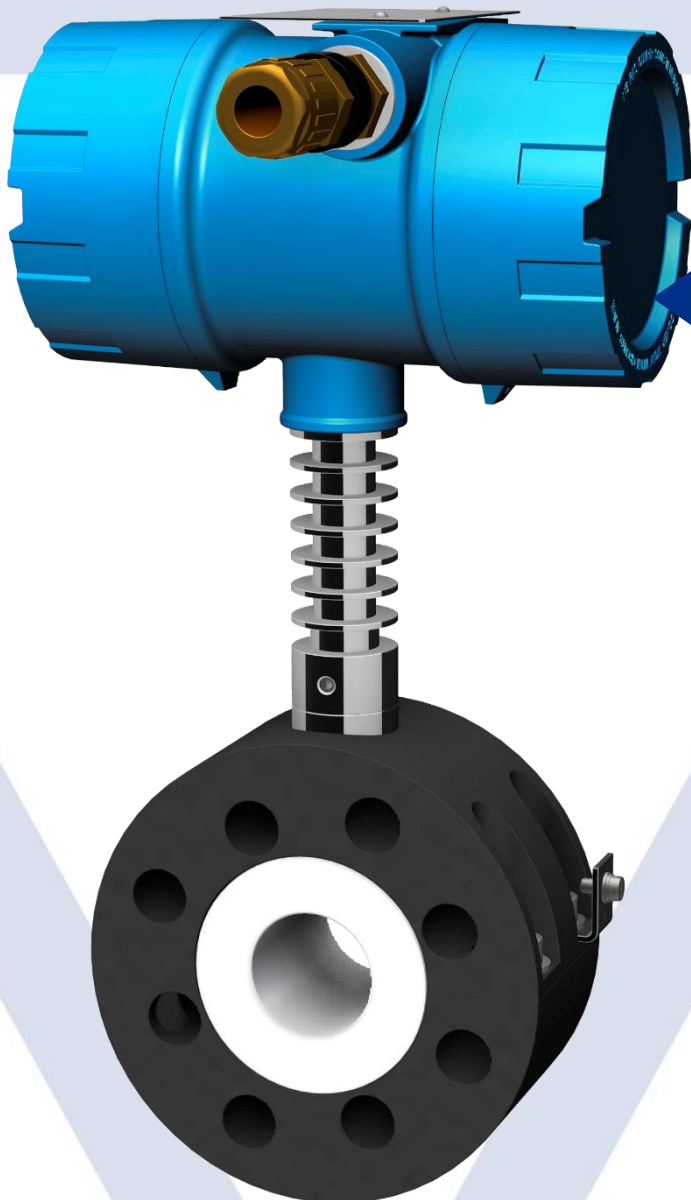




Trennschicht Rohrsonde

TSS80 DN .. SF T6 K MTI50/0 AGd



- Keine Inbetriebnahme
plug & processing
- Hochauflösendes Messsignal
- Druckunabhängig, stabiles Messsignal
- Keine bewegten Teile
- Voll PTFE-Ausführung Ex ia IIC
- Prozessdruck PN16
- Prozesstemperatur 170 °C
- Verschmutzungsunempfindlich

Einsatzort

Verbaut in Rohrleitungen nach Abscheidern und Reaktoren, in Mono- und Mehrzweckanlagen, von Pilotplant bis Produktionsbetrieben wie auch in Tanklagern. Für flüssigen/flüssig Phasentrennung von organisch bis wässrige Medien.

Anwendung

Die Rohrsonde, gefertigt als Standardversion aus harteloxiertem Aluminiumkörper mit PTFE-Einlagerung (altfeiert) und PTFE-Innenkörper mit Messelektroden-System, wird als Trennschicht-Rohrsonde zur Batch-Abtrennung, Monitoring oder Leermelder eingesetzt.



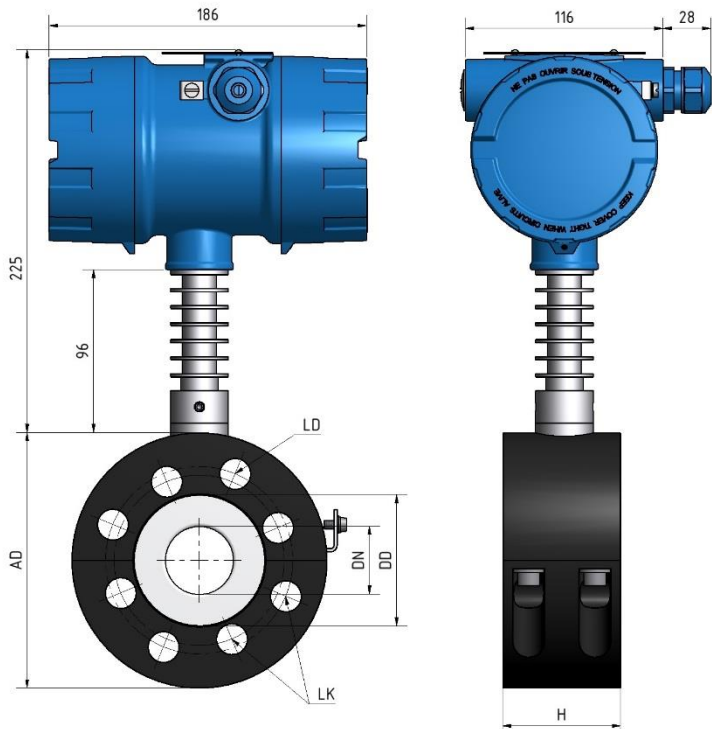
Typenschlüssel:

TSS80 DN(ANSI) .. SF T6 K MTI 50/0 AGd ExG

| | | |
|-------|--|--|
| TSS80 | | PTFE-Messelektrode in Alufansch-Körper Alukörper harteloxiert mit PFTE-Einlagerung, optimal gegen Korrosion geschützt |
| DN | | Flansch DN 32/40, 50, 80, 100 PN16 Form A nach EN 1092-1 ANSI 2, 3, 4" 150lbs ASTM A182, ASME B16,5 RF |
| SF | | Anschluss an Stahlflansch |
| T6 | | Teflon® TFM® 1600 Körper s= 1.4 mm |
| K | | Kühlkörper Stahl rostfrei V4A (<-20 / >100 max. 170 °C) |
| MTI | | Messelektronik aufgebaut 50/0 AEO2 K Messbereich |
| A | | Analogmesstechnik für Trennschicht, Produktüberwachung, Voll-/Leermelder |
| Gd | | Messelektronik-Schutzgehäuse, 360° drehbar fixiert mit Stellschraube, outdoor, druckfest, seewasserfest (Offshore), blau RAL 5007, Dichtungen : Silikon, EX/flameproof IP 68, Kabelverschraubung Polyamid blau Ex M20 × 1.5, Kabelklemmbereich 8-11mm, IP 65 nach EN 60529 |
| (F3 | | Nur für Batch-Abtrennung mit erhöhter Messfrequenz für Leitfähigkeiten bis 5000 µS/cm) |

Sonden Ex-Schutz: SEV 09 ATEX 0133 X CE 0036/1254

ExG | (Gas-) Ex Ausführung (Sonde/MTI) II 1/2 G Ex ia IIC T6



Technische Daten

Temperaturbereich

-20 .. +170 °C Medium | -20 .. +60 °C Anschlusskopf

Reinigungstemperatur 210 °C max. 10 min drucklos (CIP, SPI)

Druck -0.5 bar bis max. 16 bar / 150 lbs. Standard

Messprinzip Impedanz

Messbereich DK 1.20 .. >80 / Messwert Wasser 2800 Imp.

Auflösung bis < 6 Impulse

Leitfähigkeitsoptimum für organische Phasen

MTI Standard: 0..5000 µS/cm

Grundkapazität Rp: 2.8 MΩ / Cp: 37 pF

Integrationszeit 40-400 ms

Einsatz in Ex-Zone II 1/2G Zone 0

Messelektrode PTFE-Schichtdicke PTFE s= 1.4 mm

Anwendung

Trennschichtdetektion zur Batch-Abtrennung (MIQ/MAT)

Messelektronik Gehäuse eckig: MTI 50/0 AEO2K

Verdrahtung

2-Drahtleitung 0.75 mm² verdreht CY/EIG an alle Auswertgeräte
mipromex® Kabellänge bis 200 m oder max. C= 120 nF / R = 30
Ohm Leitungsimpedanz

Anschluss mipromex® MIQ / MAT / MLS

Artikel-Nr. 02.29.11.0000 xxxx

| Nennweiten | AD | DN | LD Bohrung | LK | DD | Einbau H | Gewicht |
|------------|-------|-------|------------------------|---------|-----|-------------|---------|
| DN 32/40 | 150 | 32/40 | 8 x \varnothing 18 | 100/110 | 77 | 70 | |
| DN 50 | 165 | 50 | 4 x \varnothing 18 | 125 | 97 | 92 | |
| DN 80 | 200 | 80 | 8 x \varnothing 18 | 160 | 123 | 74 | |
| DN 100 | 220 | 100 | 8 x \varnothing 18 | 180 | 146 | 74 | |
| ANSI 2" | 152.4 | 50 | 4 x \varnothing 19.1 | 120.7 | 97 | 92 | |
| ANSI 3" | 190.5 | 80 | 4 x \varnothing 19.1 | 152.4 | 123 | 74 | |
| ANSI 4" | 228.6 | 100 | 8x19.1 | 190.5 | 146 | 74 | |

Anschluss- MTI-Gehäuse:
LxBxT 125 x 80 x 57 mm
Verlängerung:
Isolationsdicke max. 100 mm

Technische Daten Vorort MTI-Messelektronik

Bauart

Einschubelektronik mit eckiger rostfreier Abdeckung im Schutzgehäuse, mit HF-Anschluss; IP 20

Montage

Schutzgehäuse mit Montagebohrungen, Einschubelektronik steckbar, Befestigung mit 2 Schrauben M4x8

Funktion

Lineare Umwandlung eines Impedanzbereiches in ein normiertes digitales Messsignal

Bedienung/Anzeige

Einmaliger Abgleich der Grundkapazität von HF-Kabel und unbedeckter, trockener Sonde, LED-Anzeige für schnelle Einstellung

Abmessungen

Eckige Version Höhe x Breite x Länge 57 x 80 x 175 mm

Gewicht Elektronik

140 g

Ex-Speisung/Anschluss Verdrahtung

Geschirmte Zweidrahtleitung 0.75 mm² an alle Auswertgeräte mipromex®
Kabellänge bis 200 m oder max. C= 120 nF / R = 30 Ohm
Leitungsimpedanz

Übertragungssignal

Impulspakete, dem Versorgungsstrom überlagert

Mess-Spannung/Strom

V ~ 14.5 V I ~ 13,5 mA

Nenndaten der Versorgungsspannung

Bemessungsdaten Ex ia IIC nur zum Anschluss an mipromex®-oder *TI*K-Geräte

Stromkreis mit folgenden Ausgangs-Höchstwerten

$U_i \leq 18,9 \text{ V}$ $I_i \leq 49 \text{ mA}$

$P_i \leq 231 \text{ mW}$

$C_i = 60 \text{ nF}$ $L_i = 0 \text{ mH}$



Umgebungstemperatur

-20 ...+60 °C

Lagertemperatur

-30 ...+80 °C, ideal +20 °C

Messbereich

10 / 20 / 50 / 100 / 200 / 300 entsprechend 0 bis zu max. 3750 Impulse, Spezialbereiche lieferbar. Der Auflösungsbereich ist sondendimensions- und produktspezifisch.

Auflösung

Max. 0.003 pF/Impuls

Normmessbereich für Stabsonden mit abgesetztem MTI

Typ TSS80 .../100/200/300

55 pF, Typ MTI 30/, 50/(0 - 16) Grundabgleichbereich je nach Sonden- und HF-Kabellänge, wird vom Hersteller bestimmt

Grundabgleichbereich

MTI .../. 0 bis 16, 0 bis 500 pF

Messfrequenz

~ 500 kHz

Linearität

Abweichung < 0,1 % (ohne Sonde)

Hysterese

1 Messimpuls

Temperatureinfluss 5 – 45 °C

Typ MTI .../.A analog: < \pm 3 Messimpulse

Prüfung



Gas II 1/2G Ex ia Gb IIC T6

Staub II 1/2D Ex iaD 20/21 IP65 T85°C

II 1/2G Ex d ia IIC T6

RL 2014/34/EU

Prüfbericht Nr.: 08-IK-0395.01 mit Erweiterung 1

Gerät auch ohne Ex-Schutz lieferbar

Eigensicherer Ex-Anschluss:

Messelektronik MTI ... im Schutzgehäuse oder Rohrsonden vom Typ TSS80

EMV-geprüft, STS 024 Bericht NR. 990102WS entspricht EN 1127-1 : 20011

EN 61000-6-2 2005 EN 6100-6-4 : 2007

EN 60079-0 : 2012 EN 60079-11 : 2012



Funktion

Die Impedanz ändert sich in Funktion der dielektrischen und elektrisch leitfähigen Eigenschaften organischer Produkte und wässriger Lösungen, sowie bei Teilfüllung waagrecht eingebauter Rohrsonden. Die gemessene Impedanz wird als Summensignal von der Messelektronik MTI direkt in ein digitales normiertes Signal umgesetzt und als Impulspaket zum mipromex® übertragen.

Einbauhinweise

- Einbaulage von 3 % Gefälle bis vertikal je nach Anwendung (siehe Montagevorschrift TSS)
- Einbaurichtung unabhängig von der Durchflussrichtung
- Einbau zwischen zwei glatte Flanschen oder Bördel-, Losflansche nur mit Spezial-Einbauschutzdichtungen
- Achtung Flanschabstand (FLA) für verschiedene Nennweiten beachten, der Teflon Innenkörper steht beidseitig 0,2 mm vor
- Zusätzliche Flachdichtungen „Gylon“ schützen den PTFE-Innenkörper (mit entsprechendem Anzugsmoment)
- Es sind den firmeninternen Montagerichtlinien entsprechende Dichtungstypen anzuwenden.
- Interne Sicherheitsvorschriften für geöffnete Tanks beachten
- Einbau in Rohrleitung mit entsprechender Nennweite mit Flachdichtung und Anzugsmomente (siehe Montagevorschriften TSS80)
- Die Isolierung der Rohrleitung darf den Kühlkörper nicht umschliessen
- Umgebungstemperatur: max. zulässige Temperatur im Anschlusskopf darf +60 °C nicht überschritten, wenn Rohrsonde isoliert und Messelektronik seitlich angeordnet ist
- Der Anschlusskopf MTI muss bei Leitungstemperaturen >60 °C waagrecht oder nach unten gerichtet montiert werden und mit der Stellschraube in beliebiger 360°-Stellung fixiert sein.
- Die Druckprüfung ist mit eingebauter Sonde durchzuführen
- Achtung Sonden-Körper ist nur im eingeflanschten Zustand dicht

Ausbauhinweise

- Tank entleeren und mit Stickstoff oder Wasser spülen gem. Betriebsvorschrift (interne Sicherheitsvorschrift beachten)
- Elektrische Anschlüsse lösen. Sonde ausbauen, am Flansch anheben. Achtung, Restflüssigkeit kann austreten
- Bei Rücksendungen von Reparaturen müssen die Sicherheitsdatenblätter zum Personenschutz beigelegt werden

Elektrische Hinweise

- Verdrahtung nach Prinzipschema und Erdungsschema
- Anschlüsse an MTI-Klemmen 1/2, verpolungssicher passend für Leiterquerschnitt 0,5 – 1,5 mm²
- Das Anschlusskabel muss die Anforderungen am Einsatzort erfüllen
- MTI-Gehäusedeckel unter [Ex ia] darf in der Ex-Zone unter Spannung geöffnet werden
- Ausgangssignal vom mipromex® Impulsmoduliertes Signal U ≤ 18,9 V

Prinzipschema

Sondenanschluss an Auswertegerät mipromex®
Anschlussplan MRM2 Monorack DIN-Gehäuse

Zertifikate

Explosionsschutz (ATEX)

EG-Baumusterprüfbescheinigung SEV 09 ATEX 0133 X

- Ex-Zertifizierung gemäss Richtlinie 2014/34 EU

- Vertraulicher Prüfbericht Nr.: 08-IK-0395.01

CE-Zeichen

Die Sonde erfüllt die Gesetzlichen Anforderungen nach den EG-Richtlinien. CE 1254

