



Schlauchquetsch-Ventil

SQV 32 G1/8 VAe N KV ø20.5 mm VMQ



- Ventil für nezverstärkter VMQ Silikonschläuche
- Bis zu 10'000 Schaltspiele mit dem selben Schlauch
- In Stahl rostfrei 1.4404 el. poliert
- Einhand-Manipulation im Isolator Klappdeckel für Schlaucheinlage
- Für den Sterielbereich
- Stellungsanzeiger

Einsatz

Das Schlauchquetschventil wurde ursprünglich für die Arzneimittelabfüllung entwickelt. Es lässt sich durch die grosse Polygomschraube einhändig öffnen, so dass ein Silikonschlauch bequem im Deckel eingelegt werden kann. Das Ventil ist mit einem Stellungsanzeiger ausgerüstet.

Eine konstante Schlauchquetschung setzt voraus, dass der von Ihnen spezifizierte Silikonschlauch entsprechend dem Ventil verwendet werden muss. Dadurch ist eine störungsfreie Funktion garantiert.

Dieses neue Schlauchquetschventil kann universell in Isolatoren und Betrieb eingesetzt werden. Überall dort, wo Flüssigkeiten durch Silikonschläuche gefördert und dosiert werden, z.B. Chemikaliendosierung, Arzneimittelabfüllung.

Technische Daten

Bauart

Zylinder rostfrei KV mit Klappdeckel; IP 53. Das Ventil entspricht dem alten Typ: SQV 84/20 KV2 Art-Nr.: 04.45.30.054

Montage

Im TK \varnothing 40 mm, 2 x M5 x18 mm

Funktion

Quetschventil von Silikonschlauch Durchmesser und Wandstärkenoptimiert für hohe Schaltspiele

Bedienung

Grosse Polygommutter zur Öffnung des Klappdeckels, Einhand-Einlegung des Schlauches

Abmessungen

Höhe 231.5 mm \varnothing 64.6 mm im geschlossenen Zustand

Gewicht

4.950 kg

Beschriftung

Laserbeschriftung

Material

Körper Stahl rostfrei 316L elektropliert, gedreht N6 (RA0.8)
Lippen-Dichtung NBR
Stempelführung PEEK
Schmierfett Interflon Fin Food Lupe

Steuerdruck

4.5 – 6 bar

Pneumatischer Zu- und Abluftanschluss

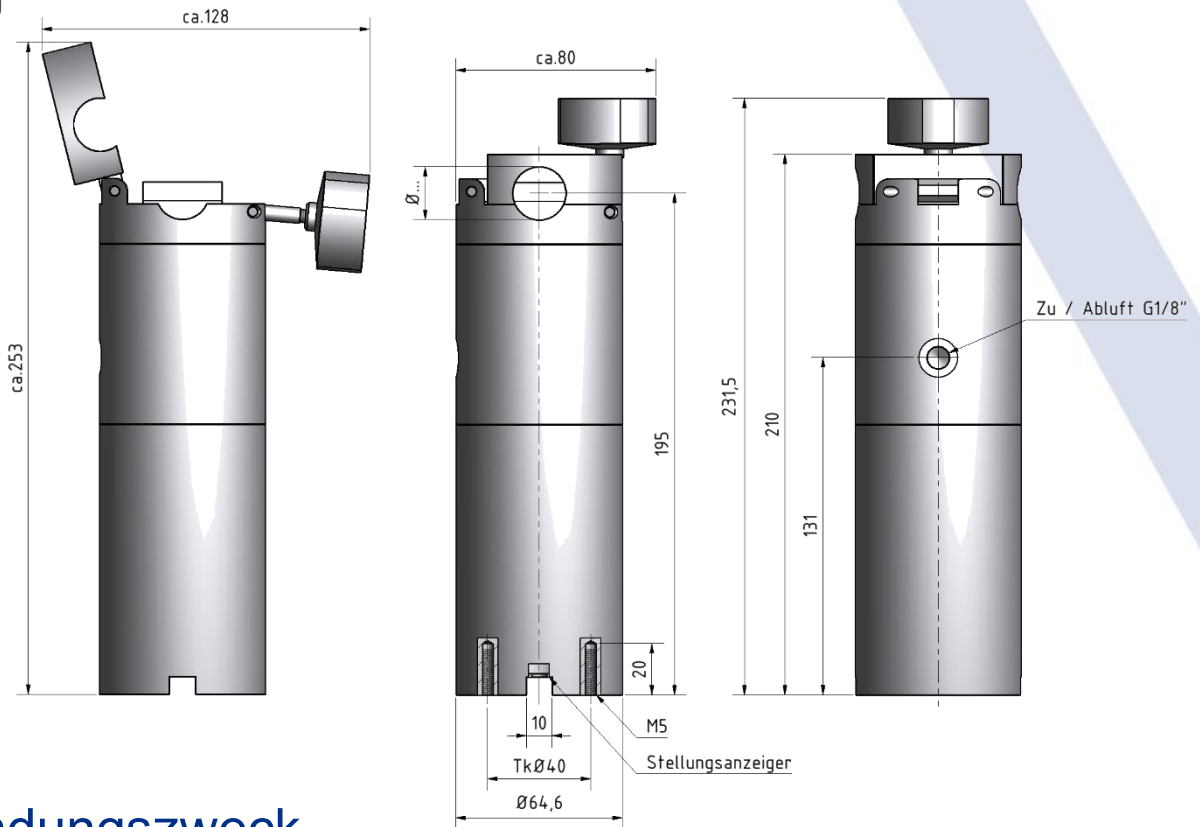
G1/8" mit Flachsenkung für Flachdichtung

Silikonschlauch

\varnothing 20,5 mm, Wand 4 mm, Sani-Tech SHT-R netzverstärkter Schlauch
 \varnothing 20.0 \pm 0.5 mm s=5.0 \pm 0.5 mm peroxydvernetzt >55 – 90° Shore A

Arbeitsdruck

max. 2 bar primär; max. 1 bar primär/sekundär



Verwendungszweck

Das Schlauch-Quetsch-Ventil ist ausschliesslich für Silikonschläuche nach Spezifikation des Ventils zu gebrauchen. Peroxydvernetzte Silikonschläuche sind speziell geeignet für den langlebigen Gebrauch dieser.

Konformität

Konformitätsbewertungsverfahren nach Modul A Kategorie I

CE Konformität nach EN 62061 Kategorie: 1 / EN ISO 13849 PL: a

ISO 9001:2008 CE1254

