



# Schlauchquetsch-Ventile

SQV 11 G1/8 VAe N KV ø15 mm



- Ventil für Silikonschläuche
- Bis zu 10'000 Schaltspiele mit dem selben Schlauch
- In Stahl rostfrei 1.4404 el. poliert
- Einhand-Manipulation im Isolator Klappdeckel für Schlaucheinlage
- Für den Sterielbereich
- Stellungsanzeiger

## Einsatz

Das Schlauchquetschventil wurde ursprünglich für die Arzneimittelabfüllung entwickelt. Es lässt sich durch die grosse Polygomschraube einhändig öffnen, so dass ein Silikonschlauch bequem im Deckel eingelegt werden kann. Das Ventil ist mit einem Stellungsanzeiger ausgerüstet.

Eine konstante Schlauchquetschung setzt voraus, dass der von Ihnen spezifizierte Silikonschlauch entsprechend dem Ventil verwendet werden muss. Dadurch ist eine störungsfreie Funktion garantiert.

Dieses neue Schlauchquetschventil kann universell in Isolatoren und Betrieb eingesetzt werden. Überall dort, wo Flüssigkeiten durch Silikonschläuche gefördert und dosiert werden, z.B. Chemikaliendosierung, Arzneimittelabfüllung.

## Technische Daten

### Bauart

Zylinder rostfrei KV mit Klappdeckel; IP 53

### Montage

Im TK  $\varnothing$  32 mm, 2 x M5 x15 mm

### Funktion

Quetschventil von Silikonschlauch Durchmesser und Wandstärkenoptimiert für hohe Schaltspiele

### Bedienung

Grosse Polygommutter zur Öffnung des Klappdeckels, Einhand-Einlegung des Schlauches

### Abmessungen

Höhe 142 mm  $\varnothing$  49 mm im geschlossenen Zustand

### Gewicht

1300 g

### Material

Körper Stahl rostfrei 316L elektropoliert, gedreht N6 (RA0.8)  
Lippen-Dichtung NBR  
Stempelführung PEEK  
Schmierfett Interflon Fin Food Lupe

### Steuerdruck

4.5 – 6 bar

### Pneumatischer Zu- und Abluftanschluss

G1/8"

### Silikonschlauch

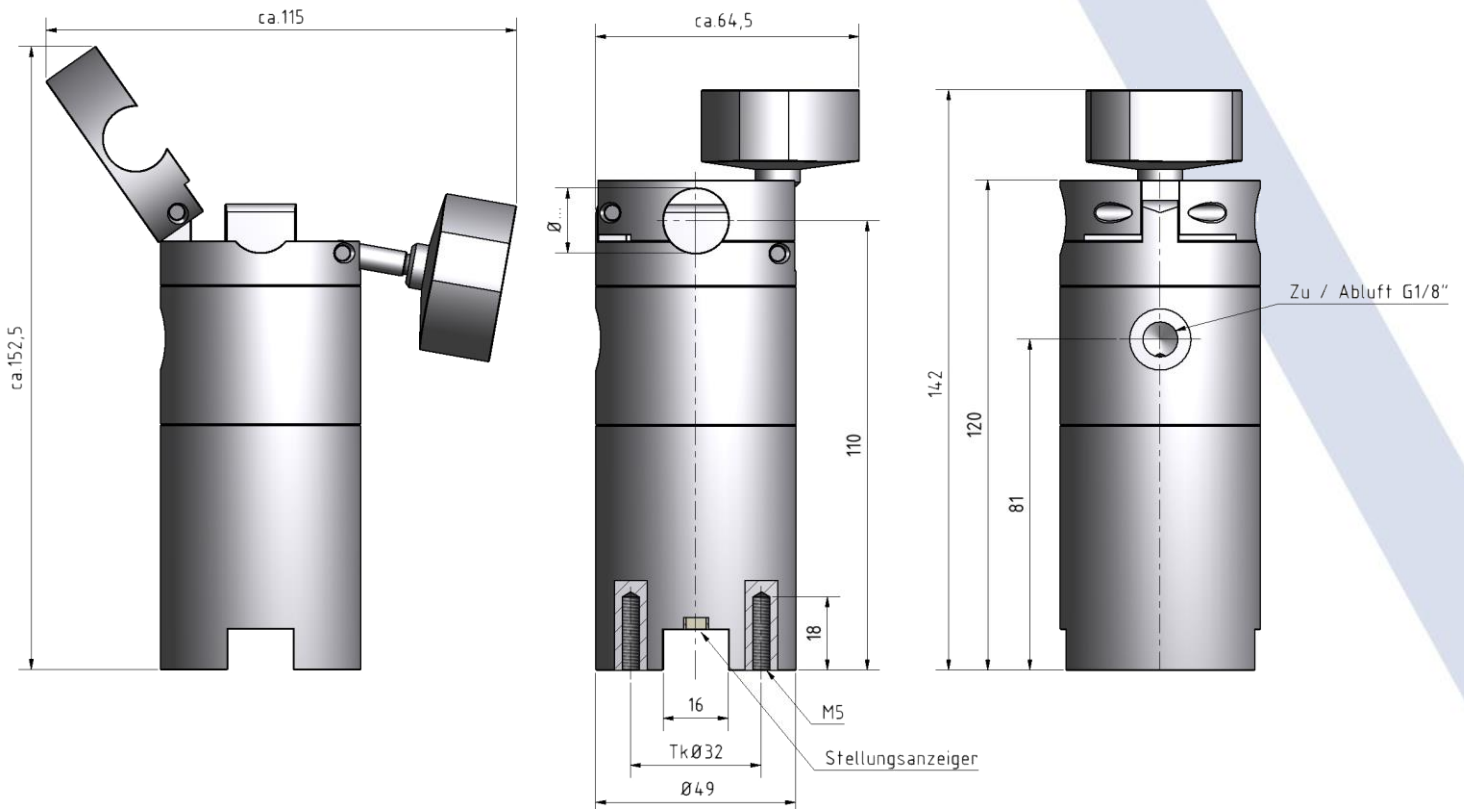
$\varnothing$ 15.0  $\pm$ 0.5 mm Wand 2.5  $\pm$ 0.2 mm, peroxydvernetzt, 60 $\pm$ 5 Shore A

### Arbeitsdruck

max. 2 bar primär; max. 1 bar primär/sekundär

### Beschriftung

Laserbeschriftung



## Verwendungszweck

Das **Schlauch-Quetsch-Ventil** ist ausschliesslich für Silikonschläuche nach Spezifikation des Ventils zu gebrauchen. Peroxydvernetzte Silikonschläuche sind speziell geeignet für den langlebigen Gebrauch dieser. Der Silikonschlauch darf nicht > 1 bar belastet werden ausser mit vernetzten Schläuchen mit speziell dafür vorgesehene SQV32 KV-Typen.

### Konformität

Konformitätsbewertungsverfahren nach Modul A Kategorie I

CE Konformität nach EN 62061 Kategorie: 1 / EN ISO 13849 PL: a

ISO 9001:2008 CE1254

