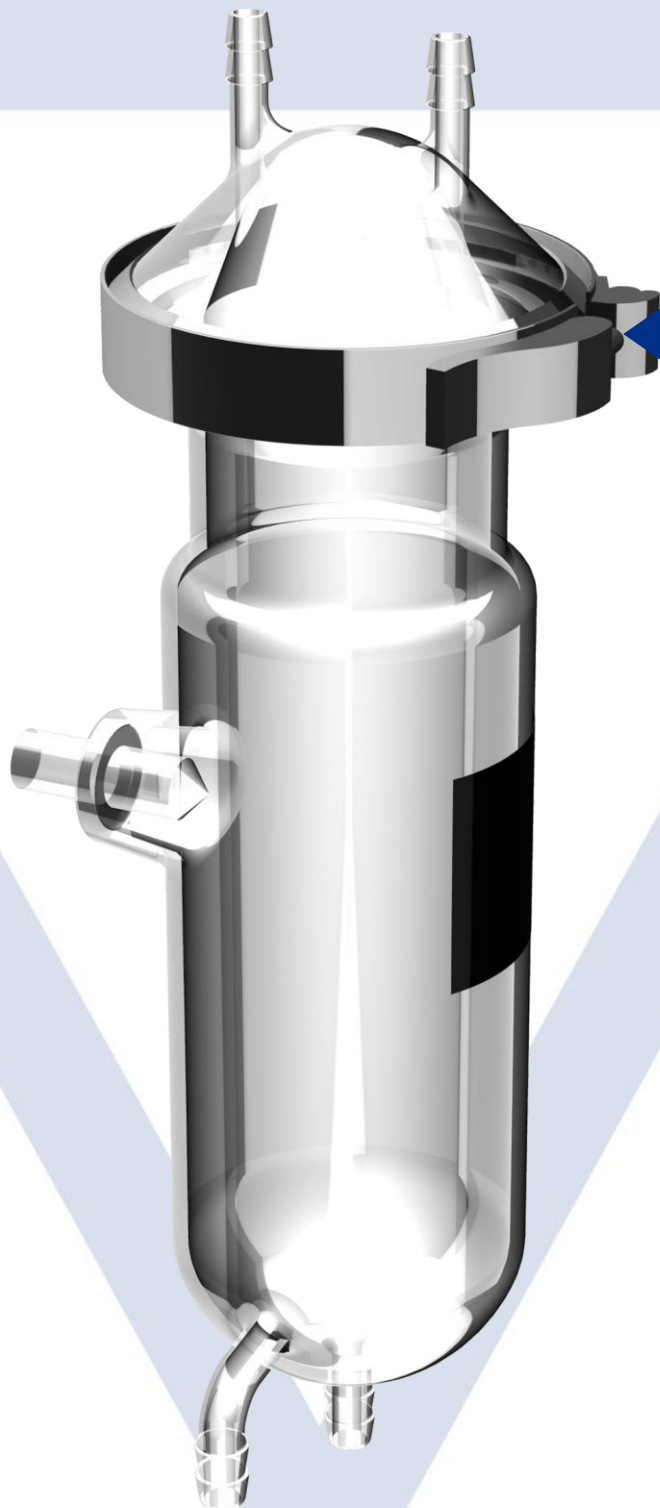




Glasgefäße

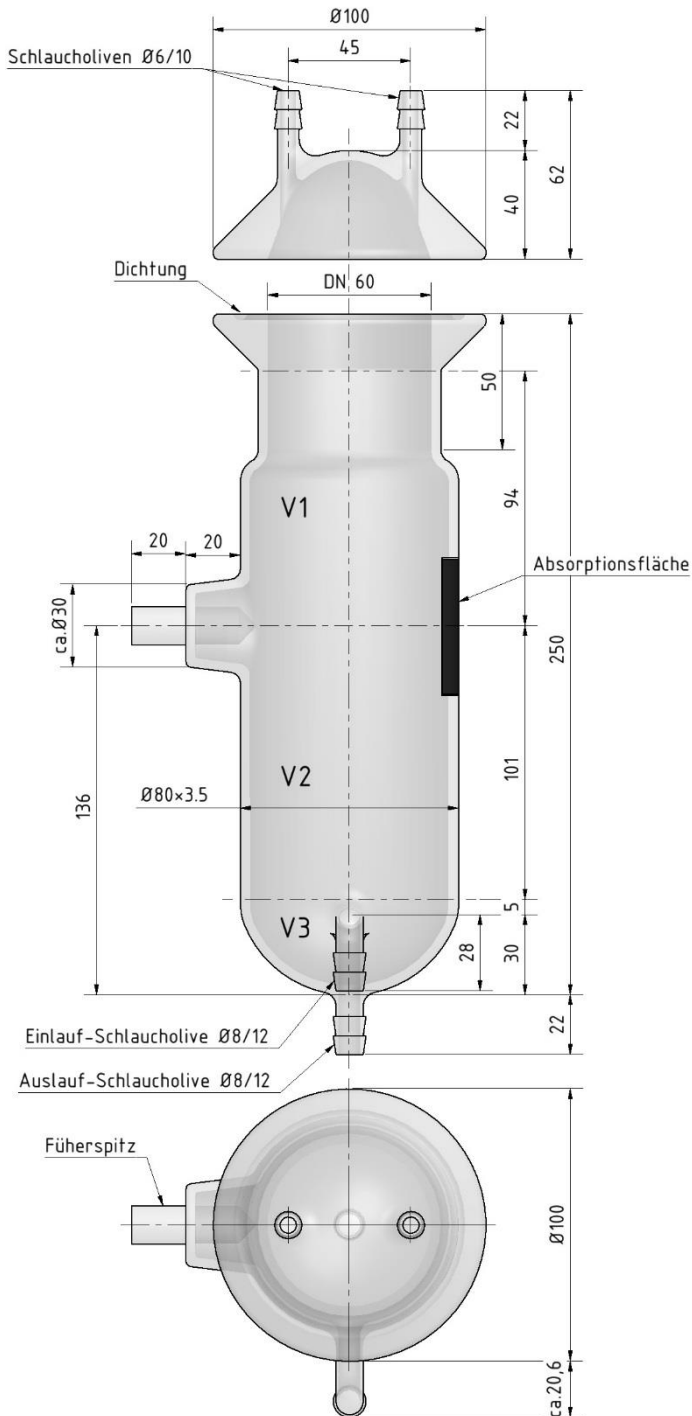
GF26F mit Fühlerspitze für AF26 Fühler



- Vorlaufgefäße für Abfüllmaschinen
- sterilisierbar
- für IR-Detektor AF 26
- Absorptionsfläche aussen
- Schott Duran 50 Glas
- Gesamt-Vol. 1000 ml / Arbeits-Vol. 450 – max 600 ml

Einsatz

Das sterilisierbare Vorlagegefäß GF26 für Abfüllanlagen im Steril-bereich wird mit dem Niveau-kontrollsystem AS88-6 und dem AF26 IR-Reflex-Detektor betrieben. Das Glasgefäß wird mit einem Aquasant POM-Halter in der Anlage oder an der Stativstange befestigt. Durch das Vorlagegefäß ist gewährleistet das die Abfüllmaschine stetig mit Produkt versorgt wird.



Technische Daten

Bauart

Glas Zylinder geschlossen mit Fühlerspitze zu AF26 IR-Fühler, Schlaucholiven für Belüftung, Einlauf und Auslauf

Montage

In Aquasant POM Stativhalter 04.40.33.002

Funktion

Glasvorlagegefäß mit Fühlerspitze für Niveau-Stopp mit IR-Detektor AF26, gegenüberliegender Absorptionsfläche, seitlichen Einlass-, mittigen Auslassolive

Bedienung

Entsprechender Silikonschlauch über Oliven drücken und mit Klammern sichern.

V1 Sicherheitsüberfüllvolumen von 300 ml

V2 Arbeitsvolumen von 450 ml

V3 Restvolumen von 200 ml

Gewicht

570 g

Material

Schott Duran 50 Glas

Anschluss

AF 26 IR-Detektor AS88

Abluftanschluss

Schlaucholive 2 x Ø 6/10

Silikonschlauch

Ø10/15 ±0.5 mm, Shore: 55° ±5

Arbeitsdruck

Drucklos, max. 1 bar

Einsatz in Sterile-Zone A

Reinigungstemperatur

210 °C max 10 min drucklos (CIP/SPI) sterilisier- und autoklavierbar

Beschriftung

Typ, Serie-Nummer und Logo

Verpackung

In Folie eingeschweisst, nicht steril

Funktion

Das Prinzip nach dem Brechungsgesetz wird der IR-Lichtstrahl optisch im 90° Glaskegel totalreflektiert (Einfallswinkel α grösser als Grenzwinkel α_G) bei gasförmigem Medium am Glaskegel. Durch zweifache Totalreflexion gelangt der IR-Lichtstrahl zum Empfänger zurück somit wird das Signal als Leermeldung ausgewertet.

Taucht die Fühlerspitze in Flüssigkeit, wird der IR-Lichtstrahl an der Grenzfläche gebrochen und strahlt in die Flüssigkeit. Folglich Unterbricht der IR-Lichtstrahl; somit wird eine Vollmeldung angezeigt.

Konformität

Konformitätsbewertungsverfahren nach Modul A Kategorie I
CE Konformität nach EN 62061 Kategorie: 1 / EN ISO 13849 PL: a
ISO 9001:2008 CE1254

