



Schlauchquetsch-Ventile

SQV 96/2x11 MV für Silikonschläuche \varnothing 11 mm



- Doppelwirkendes Ventil NO/NC
- Ventil für Silikonschläuche
- Bis zu 10'000 Schaltspiele mit dem selben Schlauch
- In Aluminium eloxiert
- zu Abfüllanlagen

Einsatz

Das Schlauchquetschventil wurde ursprünglich für die Arzneimittelabfüllung entwickelt. Es lässt sich durch die zwei Rändelmuttern öffnen, so dass der Deckel entfernt und der Silikonschlauch eingelegt werden kann. Das Ventil ist mit einem Stellungsanzeiger ausgerüstet.

Eine konstante Schlauchquetschung setzt voraus, dass der von Ihnen spezifizierte Silikonschlauch entsprechend dem Ventil verwendet werden muss. Dadurch ist eine störungsfreie Funktion garantiert.

Dieses Schlauchquetschventil kann universell ausserhalb Isolatoren und Betrieb eingesetzt werden. Überall dort, wo Flüssigkeiten durch Silikonschläuche gefördert und dosiert werden, z.B. Chemikaliendosierung, Arzneimittelabfüllung.

Technische Daten

Bauart

Zylinder Aluminium-Körper mit Losedeckel; IP 53 mit angebautem Magnetventil 24 V und Montagewinkel

Montage

Stahl rostfrei Montagewinkel 2 x 5,3 mm

Funktion

Quetschventil von Silikonschlauch Durchmesser und Wandstärkenoptimiert für hohe Schaltspiele

Bedienung

je 2 Rändelmutter zur Öffnung des Deckels,

Abmessungen

Höhe 140 mm \varnothing 44,4 mm im geschlossenen Zustand

Gewicht

700 g

Material

Körper Aluminium-Körper eloxiert, gedreht N6 (RA0.8)

Stempel Stahl rostfrei 1.4404

Lippen-Dichtung NBR

Stempelführung POM

Schmierfett Interflon Fin Food Lupe

Steuerdruck

4,5 – 6 bar

Pneumatischer Zu- und Abluftanschluss

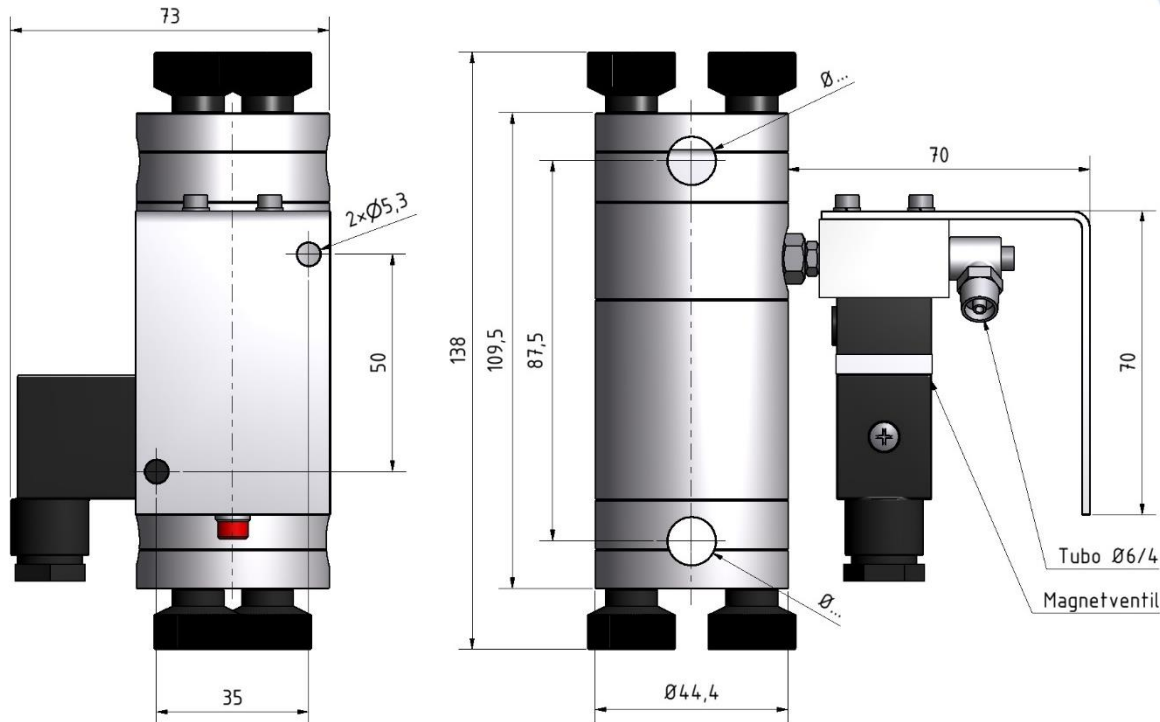
M5 / Tubo 6/4

Silikonschlauch

\varnothing 1.0 \pm 0.5mm Wand 2.5 \pm 0.5 mm, Shore:55° \pm 5

Arbeitsdruck

max. 2 bar primär; max. 1 bar primär/sekundär



Verwendungszweck

Das Schlauch-Quetsch-Ventil ist ausschliesslich für Silikonschläuche nach Spezifikation des Ventils zu gebrauchen. Peroxydvernetzte Silikonschläuche sind speziell geeignet für den langlebigen Gebrauch dieser. Der Silikonschlauch darf nicht > 1 bar belastet werden ausser mit vernetzten Schläuchen mit speziell dafür vorgesehene SQV KV2-Typen.

Konformität

Konformitätsbewertungsverfahren nach Modul A Kategorie I

CE Konformität nach EN 62061 Kategorie: 1 / EN ISO 13849 PL: a

ISO 9001:2008 CE1254

