

Schlauchquetsch-Ventile

SQV 83/15 für Silikonschläuche $\varnothing 15$ mm



- Ventil für Silikonschläuche
- Bis zu 10'000 Schaltspiele mit dem selben Schlauch
- In Aluminium eloxiert
- Stellungsanzeiger
- zu Abfüllanlagen

Einsatz

Das Schlauchquetschventil wurde ursprünglich für die Arzneimittelabfüllung entwickelt. Es lässt sich durch die zwei Rändelmuttern öffnen, so dass der Deckel entfernt und der Silikonschlauch eingelegt werden kann. Das Ventil ist mit einem Stellungsanzeiger ausgerüstet.

Eine konstante Schlauchquetschung setzt voraus, dass der von Ihnen spezifizierte Silikonschlauch entsprechend dem Ventil verwendet werden muss. Dadurch ist eine störungsfreie Funktion garantiert.

Dieses Schlauchquetschventil kann universell ausserhalb Isolatoren und Betrieb eingesetzt werden. Überall dort, wo Flüssigkeiten durch Silikonschläuche gefördert und dosiert werden, z.B. Chemikaliendosierung, Arzneimittelabfüllung.

Technische Daten

Bauart

Zylinder Aluminium-Körper mit Losedeckel; IP 53

Montage

Im TK \varnothing 32 mm, 2 x M5 x12 mm

Funktion

Quetschventil von Silikonschlauch Durchmesser und Wandstärkenoptimiert für hohe Schaltspiele

Bedienung

2 Rändelmuttern zur Öffnung des Deckels,

Abmessungen

Höhe 115 mm \varnothing 44.4 mm im geschlossenen Zustand

Gewicht

410 g

Material

Körper Aluminium-Körper eloxiert, gedreht N6 (RA0.8)

Lippen-Dichtung NBR

Stempelführung POM

Schmierfett Interflon Fin Food Lupe

Steuerdruck

4.5 – 6 bar

Pneumatischer Zu- und Abluftanschluss

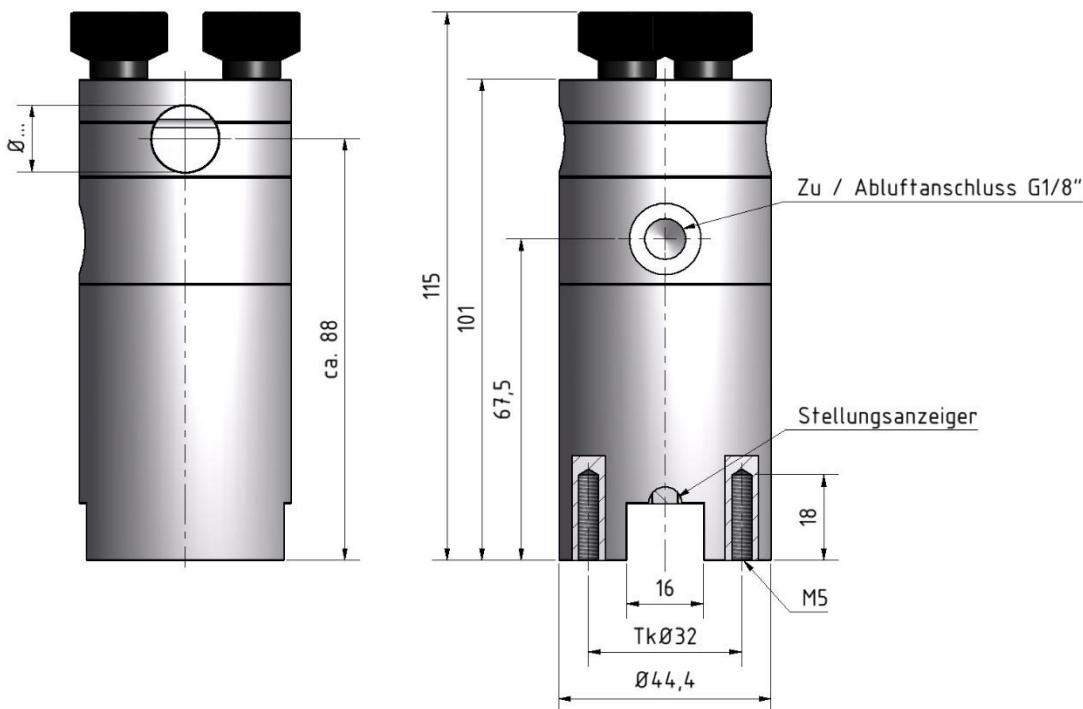
G1/8"

Silikonschlauch

\varnothing 15.0 \pm 0.5mm Wand 3.0 \pm 0.5mm, Shore:55° \pm 5

Arbeitsdruck

max. 2 bar primär; max. 1 bar primär/sekundär



Verwendungszweck

Das Schlauch-Quetsch-Ventil ist ausschliesslich für Silikonschläuche nach Spezifikation des Ventils zu gebrauchen. Peroxydvernetzte Silikonschläuche sind speziell geeignet für den langlebigen Gebrauch dieser. Der Silikonschlauch darf nicht > 1 bar belastet werden ausser mit vernetzten Schläuchen mit speziell dafür vorgesehene SQV KV2-Typen.

Konformität

Konformitätsbewertungsverfahren nach Modul A Kategorie I

CE Konformität nach EN 62061 Kategorie: 1 / EN ISO 13849 PL: a

ISO 9001:2008 CE1254

